

RoHS



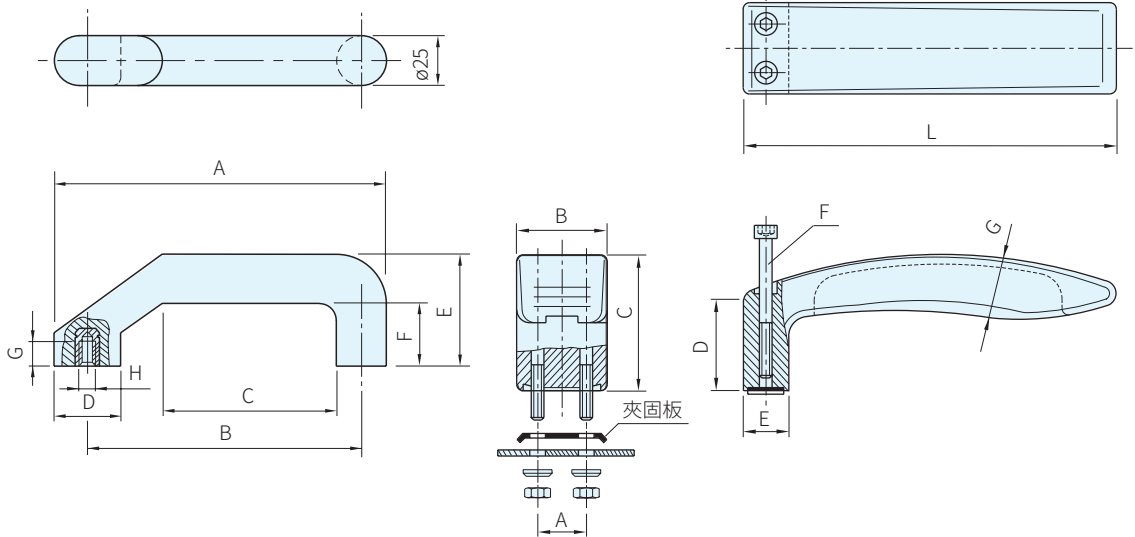
BD  
(內裝型)



KW  
(外裝型)

取手		入子
材質	顏色	材質
PF電木	黑	銅

本體		配件
材質	顏色	材質
PA	霧黑	SUS



品號	A	B	C	D	E	F	G	H	容許荷重 N	質量 g	庫存
BD-25.140.84	170	140	90	35	57	32	14	M8	1000	168.8	·

品號	A	B	C	D	E	F	G	L	容許荷重 N	質量 g	庫存
KW-30.017.84	17	30	48	33	18	M5×45	20	128	800	170	·
KW-36.020.84	20	36	58	40	22	M6×55	24	154	800	200	·

**WA** 注意

· 1N=0.101972kgf

訂貨：  交期：  天

BD-25.140.84

**PS** 備註

· BD-25.140.84使用溫度範圍-40°C~165°C